

**MONTAGE- und BETRIEBSANLEITUNG**  
**FEUCHTE / TEMPERATUR MESSUMFORMER**  
Type: SERIE EE16



**Allgemein:**

Messumformer der Serie EE16 sind für die exakte Erfassung von Feuchte und Temperatur bestimmt. Ein kapazitiver Sensor wird als Messelement für die Feuchtemessung verwendet. Das Gehäuse ist für die direkte Wand- oder Kanalmontage geeignet. Mit dem Montageflansch ist eine stufenlose Änderung der Eintauchtiefe bei der Kanalmontage möglich. Anwendung findet die Serie EE16 in der Lüftungs- und Klimatisierungstechnik im Bereich Wohnbau. Bei Sonderanwendungen wenden Sie sich bitte an den Hersteller oder an Ihren zuständigen Händler.

**ACHTUNG:**

Extreme mechanische und unspezifizierte Beanspruchungen sind unbedingt zu vermeiden. Bei Verwendung des Sinterfilters: Beim Sensorelement handelt es sich um ein ESD gefährdetes Bauteil, d.h. Berührungen des Filters während des Betriebs sind zu unterlassen. Bei Wartungsarbeiten sind die einschlägigen ESD Schutzmaßnahmen einzuhalten.

**Technische Daten:**

	EE16-x3	EE16-x6
Ausgang entsprechend 0-100%r.F. und 0...+50°C	0-10V	4-20mA
min. Lastwiderstand	> 10 kOhm	
Betriebsspannung SELV	24V AC +/- 20% oder 15...35V DC	20-35V DC 11-35V DC R <sub>L</sub> <500 Ohm R <sub>L</sub> <50 Ohm
Stromaufnahme	bei DC Versorgung typ. 8 mA bei AC Versorgung typ. 20 mA <sub>eff</sub>	
Temperaturbereich		
Betrieb	-5...+50°C	-5...+50°C
Lagerung	-25...+60°C	-25...+60°C
Gehäuse / Schutzart	PC / IP65	PC / IP65

**Selbsthilfe bei Fehlern:**

Fehler	mögliche Ursache	Maßnahme
unrealistische Werte	nicht optimale Montage	Achten Sie darauf, dass der Fühlerkopf die gleiche Temperatur wie die zu messende Luft besitzt. Bei Freiluftanwendung ist ein Strahlungsschutz zu verwenden! Die Wandversion soll mit dem Fühler nach unten montiert werden.
zu lange Ansprechzeit	Verschmutzung des Filters Falsche Filtertype	Filtertausch Filtertype ist auf die Anwendung anzupassen
Ausfall des Gerätes	keine Versorgungsspannung	Zuleitung und Versorgungsspannung überprüfen
zu hohe Feuchtwerte	Betauung im Fühlerkopf	Fühlerkopf trocknen; eventuell Filterkappe wechseln.

**INSTRUCTIONS for SETTING UP and OPERATING**  
**HUMIDITY / TEMPERATURE TRANSMITTER**  
Type: SERIES EE16

**General:**

EE16 transmitters are designed to measure humidity and temperature. A capacitive sensor element is used for the humidity measurement. The housing is available for wall or duct mounting. With the mounting device for the duct mounting version the penetration depth is infinitely adjustable. Common applications for the EE16 series are ventilation and air conditioning equipment in buildings. For special applications do not hesitate to contact the manufacturer or the corresponding distributor.

**ATTENTION:**

Absolutely avoid extreme mechanical and unspecified strain. When unit is equipped with sinter-filter: The sensor element is an ESD-sensitive device, you should avoid touching the sensor cap during operation. For maintenance purposes it is recommended, that you observe the valid ESD-safety precautions!

**Technical data:**

	EE16-x3	EE16-x6
output appropriate 0-100%RH and 0...50°C (32...122°F)	0-10V	4-20mA
min. load resistance	> 10 kOhm	
supply voltage SELV	24V AC +/- 20% or 15...35V DC	20-35V DC 11-35V DC R <sub>L</sub> <500 Ohm R <sub>L</sub> <50 Ohm
current consumption	for DC supply typ. 8 mA for AC supply typ. 20 mA <sub>eff</sub>	
temperature range		
operating	-5...+50°C (23...122°F)	-5...+50°C (23...122°F)
storage	-25...+60°C (-13...140°F)	-25...+60°C (-13...140°F)
housing / protection class	PC / IP65; Nema 4	PC / IP65; Nema 4

**Self-help for appearing errors:**

error	possible cause	remedies
unrealistic values	wrong installation	Take care that the transmitters ambient temperature is the same like the measuring temperature. For outdoor applications use a radiation shield. Transmitters for wall mounting shall be mounted with the sensor probe pointing downwards.
long response time	pollution of the filter wrong filter type	change filter cap adjust filter type to the application
complete failure of the instrument	no supply voltage	check the supply cable and supply voltage
humidity values too high	bedewing of the sensor probe	dry the sensor and if necessary replace the filter

**INSTRUCTION DE MONTAGE ET DE MISE EN SERVICE**  
**TRANSMETTEUR HUMIDITE RELATIVE / TEMPERATURE**  
Type: SERIE EE16



**Généralités :**

Les transmetteurs de la série EE16 sont conçus pour la mesure de la température et de l'humidité relative. La mesure de l'humidité relative est réalisée avec un capteur capacitif. Le boîtier est disponible pour un montage mural ou sur gaine. Un réglage de la profondeur d'insertion des sondes de gaine est possible avec la bride de montage. Les applications typiques pour la série EE16 sont la ventilation et la climatisation dans les bâtiments. Pour une application particulière n'hésitez pas à consulter le constructeur ou votre distributeur local.

**ATTENTION :**

Eviter de solliciter l'appareil à des efforts mécaniques ou à une utilisation non spécifiée. En cas d'utilisation du filtre inox fritté : Un risque d'électricité statique existe au niveau de l'élément sensible. Ne pas manipuler le filtre pendant le fonctionnement de l'appareil. Dans le cas d'une maintenance ou d'un entretien, utiliser les protections nécessaires à la manipulation de composants comportant des risques de décharges électrostatiques.

**Données Techniques :**

	EE16-x3	EE16-x6
Sorties pour 0...100%HR et 0...50°C	0-10V	4-20mA
Résistance de charge min.	> 10 kOhm	
Alimentation	24V AC ±20% ou 15...35VDC	20-35V DC R <sub>charge</sub> <500 Ohm 11-35V DC R <sub>charge</sub> <50 Ohm
Consommation	pour alim. DC typique 8mA pour alim. AC typique 20mA <sub>eff</sub>	
Gamme de température utilisation	-5...+50°C	-5...+50°C
stockage	-25...+60°C	-25...+60°C
Boîtier / Indice de protection	PC / IP65	PC / IP65

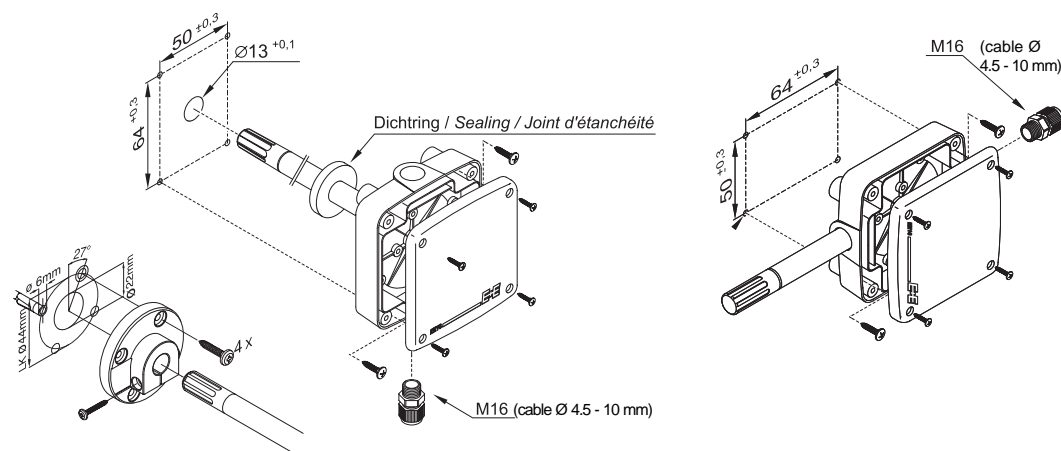
**Résolution de Problèmes :**

Défauts	Origine possible	Remèdes
Valeurs incohérentes	Pas de montage optimal	Veillez à maintenir une température identique entre le capteur et l'ambiance à mesurer. En utilisation extérieure, utiliser une protection à radiation. La version murale doit être installée avec la sonde dirigée vers le bas.
Temps de réponse trop long	Encrassement du filtre Mauvais type de filtre	Changer le filtre Adapter le type de filtre à votre application
Défaut de l'appareil	Pas d'alimentation	Vérifier le câblage et l'alimentation
Valeur d'humidité trop élevée	Condensation dans la tête de mesure	Sécher la tête de mesure, changer éventuellement le filtre

sous réserve de toutes modifications techniques

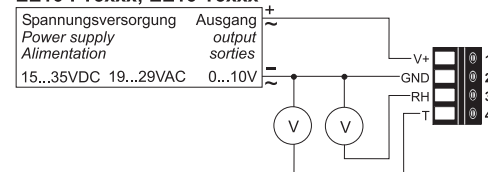
**Abmessungen / Dimensions / Montage mécanique**

1 mm = 0.03937" / 1" = 25.4 mm

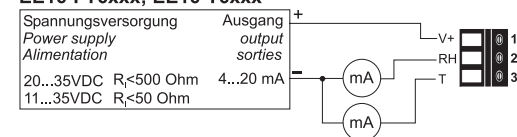


**Klemmbelegung / connection of the screw terminal / Câblage électrique**

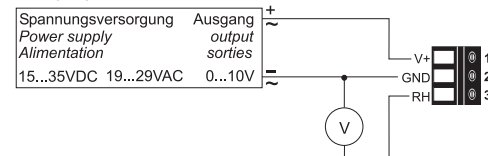
**EE16-FT3xxx; EE16-T3xxx**



**EE16-FT6xxx; EE16-T6xxx**



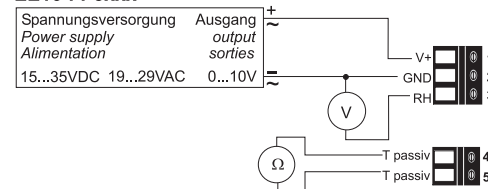
**EE16-F3xxx**



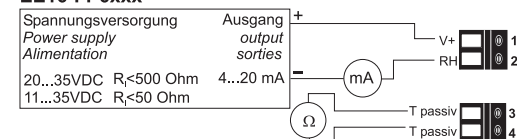
**EE16-F6xxx**



**EE16-FP3xxx**



**EE16-FP6xxx**



V+ = Versorgungsspannung / supply voltage / alimentation  
GND = Masse / ground / masse  
RH = Ausgang Feuchte / humidity output / sortie humidité  
T = Ausgang Temperatur / temperature output / sortie température