

## BEDIENUNGSANLEITUNG SERIE EE10 MESSUMFORMER FÜR FEUCHTE / TEMPERATUR



### ALLGEMEIN:

Messumformer der Serie EE10 sind für die exakte Erfassung von Feuchte und Temperatur bestimmt. Das formschöne funktionelle Gehäuse ist für die direkte Wandmontage geeignet und ermöglicht eine einfache Installation und im Servicefall einen raschen Wechsel der Sensoreinheit.

Anwendung findet die Serie EE10 im Bereich Klimaüberwachung (Wohn- und Bürobauten, Schalt-schränken, Museen und Hotels, etc.).

Extreme mechanische Beanspruchungen und unsachgemäße Handhabung sind unbedingt zu vermeiden!

### TECHNISCHE DATEN:

#### Messwerte

Relative Feuchte		
Sensor	HC103	
Analogausgang 0...100% rF	0-10 V	-1 mA < I <sub>L</sub> < 1mA
	4-20 mA (zwei Draht)	R <sub>L</sub> < (U <sub>V</sub> -10)/0,02 < 500 Ohm
Arbeitsbereich <sup>1)</sup>	0...95% rF	
Genauigkeit bei 20°C und U <sub>V</sub> =24VDC	±2% rF (40...60% rF)	±3% rF (10...90% rF)
Temperatureinfluss bei 60% rF	typisch 0,06% rF / °C	
Temperatur aktiv		
Analogausgang 0...50°C <sup>2)</sup>	0-10 V	-1 mA < I <sub>L</sub> < 1mA
	4-20 mA (zwei Draht)	R <sub>L</sub> < (U <sub>V</sub> -10)/0,02 < 500 Ohm
Genauigkeit bei 20°C und U <sub>V</sub> =24VDC	±0,25°C (FT3)	±0,4°C (FT6)
Temperatur passiv		
Typ T-Sensor	siehe Bestellcode	

#### Allgemein

Versorgungsspannung (U <sub>V</sub> )		
für 0 - 10 V	15 - 40 VDC oder 24 VAC ±20%	
für 4 - 20 mA	28V DC > U <sub>V</sub> > 10 + 0,02 x R <sub>L</sub> (R <sub>L</sub> < 500 Ohm)	
Stromaufnahme	bei DC Versorgung	typ. 4 mA
	bei AC Versorgung	typ. 15 mA <sub>eff</sub>
Anschluss	Schraubklemmen max. 1,5 mm <sup>2</sup>	
Anzeige bei Version EE10-FTx	Feuchte / Temperatur alternierend	
bei Version EE10-Fx bzw. EE10-FPx	Feuchte	
Elektromagnetische Verträglichkeit	EN 50081-1 EN 50082-1	
Temperaturbereiche	Betriebstemperatur:	-5...+55°C
	Betriebstemperatur mit Display:	-5...+55°C
	Lagertemperatur:	-25...+60°C

1) Bitte Arbeitsbereich des HC103 beachten!  
2) andere Abbildungsbereiche auf Anfrage

### Öffnen des Gehäuses:

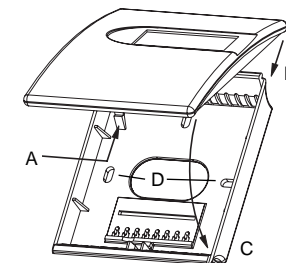
Zapfen A eindrücken bis sich Deckel öffnen lässt.

### Schließen des Gehäuses:

Deckel in Nut B einsetzen und in Richtung C schließen bis Zapfen A einrastet.

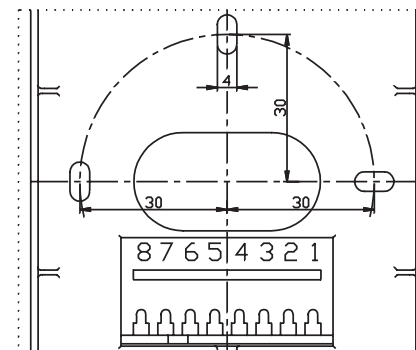
### Montage:

Gehäuse mittels Schrauben durch die dafür vorgesehen Löcher D an eine Wand montieren.



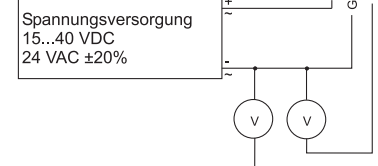
Abmessungen: 85x100x26mm (BxHxT)

### MONTAGEBOHRUNGEN:

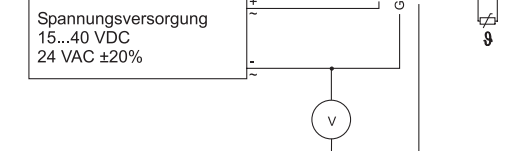


### ANSCHLUSSBILDER:

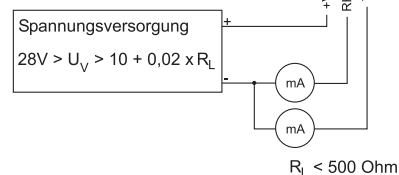
#### EE10-FT3



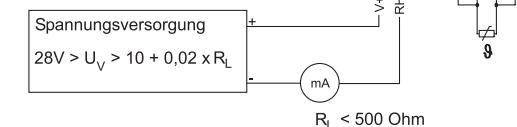
#### EE10-F3 EE10-FP3



#### EE10-FT6



#### EE10-F6 EE10-FP6



## MANUAL EE10 SERIES TRANSMITTER FOR HUMIDITY / TEMPERATURE



### GENERAL:

EE10 transmitter series are designed for accurate measurement of humidity and temperature. The stylish, functional housing for wall mounting makes easy installation and fast exchange of the sensing unit for service purposes possible.

Main application for the EE10 is climate control in residential and office areas, switching cabins, hotels and museums, etc.

Absolutely avoid extreme mechanical and unspecified strain!

### TECHNICAL DATA:

#### Measuring Quantities

Relative Humidity		
Humidity sensor	HC103	
Analogue output 0...100 % RH	0-10 V	-1 mA < I <sub>L</sub> < 1mA
	4-20 mA (two wires)	R <sub>L</sub> < (U <sub>V</sub> -10)/0.02 < 500 Ohm
Working range <sup>1)</sup>	0...95 % RH	
Accuracy at 20°C (68°F) and U <sub>V</sub> =24VDC	±2% RH (40...60% RH)	±3% RH (10...90% RH)
Temperature influence at 60% RH	typical 0.06% RH /°C (0.03% RH / °F)	
Temperature (active output)		
Analogue output 0...50°C (32...122°F) <sup>2)</sup>	0-10 V	-1 mA < I <sub>L</sub> < 1mA
	4-20 mA (two wires)	R <sub>L</sub> < (U <sub>V</sub> -10)/0.02 < 500 Ohm
Accuracy at 20°C (68°F) and U <sub>V</sub> =24VDC	FT3: ±0.25°C (±0.45°F)	FT6: ±0.4°C (±0.72°F)
Temperature (passive output)		
Type of T-Sensor	please see ordering guide	

#### General Data

Voltage supply (U <sub>V</sub> )	15 - 40 VDC or 24 VAC ±20%	
for 0 - 10 V	28V DC > U <sub>V</sub> > 10 + 0.02 x R <sub>L</sub> (R <sub>L</sub> < 500 Ohm)	
for 4 - 20 mA		
Current consumption	for DC supply:	typical 4 mA
	for AC supply:	typical 15 mA <sub>eff</sub>
Electrical connection	screw terminals max. 1.5 mm <sup>2</sup> (AWG 16)	
Display for EE10-FTx version	humidity / temperature alternating	
for EE10-Fx and EE10-FPx version	humidity	
CE compatibility according	EN 50081-1	FCC Part15 ClassB
	EN 50082-1	ICES-003 ClassB
Temperature ranges	working temperature range:	-5...55°C (23...131°F)
	working temperature with display:	-5...55°C (23...131°F)
	storage temperature range:	-25...60°C (-13...140°F)

1) Please refer to the working range of the HC103  
2) Other T-scaling on request

### Opening the housing:

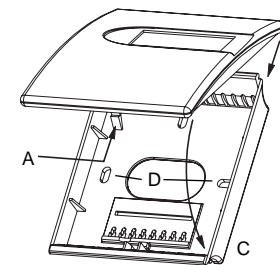
Press pin A until cover can be opened.

### Closing the housing:

Set cover into flute B and move it to direction C until pin A snaps in.

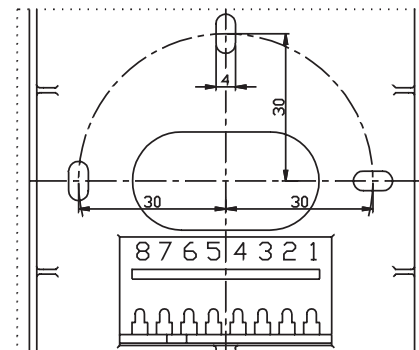
### Installation:

Mount housing on wall with screws through therefore designated holes D.



dimensions: 85x100x26mm (WxHxD)

### MOUNTING HOLES:



### CONNECTION DIAGRAMS:

