

VEGAVIB, VEGAWAVE

vibrační sondy pro limitní snímání
výšky hladiny sypkých látek

AMS

HLADINOMĚRY s.r.o.

Výrobce: **VEGA**

Sondy **VEGAVIB, VEGAWAVE** jsou robustní hladinové limitní spínače pro zásobníky s jemnozrnnými nebo práškovými sypkými látkami, i s velmi malou sypanou hmotností. Díky svému provedení a použitým materiálům jsou sondy **VEGAVIB, VEGAWAVE** vhodné i pro použití v potravinářství.

Typickými příklady použití jsou: obilí, mouka, sušené mléko, kakao, cukr, krmiva, prací prášky, práškové barvy, křída, sádra, cement, plastové granule.

Vibrační vidlice je buzena na své rezonanční frekvenci. Při jejím ponoření do sypké hmoty dochází ke změně podmínek kmitání a elektronika uvede v činnost buď elektrický spínač nebo relé. Sondy **VEGAVIB, VEGAWAVE** jsou obzvláště citlivé na špičce vidlice, což umožňuje detekci limitních stavů v sypkém materiálu s velmi nízkou sypanou hmotností. Na kořenu vidlice je naproti tomu sonda necitlivá, proto vytváření nánosů na stěnách nádrže neovlivňuje její funkci. Sondy **VEGAVIB, VEGAWAVE** je možné provozovat v režimu bezpečnostního minima nebo maxima, to znamená, že při dosažení minimálního nebo maximálního limitního stavu, při poruše nebo výpadku proudu se uzavře elektronický spínač nebo odpadne relé.

Sondy **VEGAVIB, VEGAWAVE** jsou vhodné i do prostředí s nebezpečím výbuchu hořlavých prachů a procesů kde se teplota média pohybuje až do hodnoty 250°C.

Přehled dodávaných typů

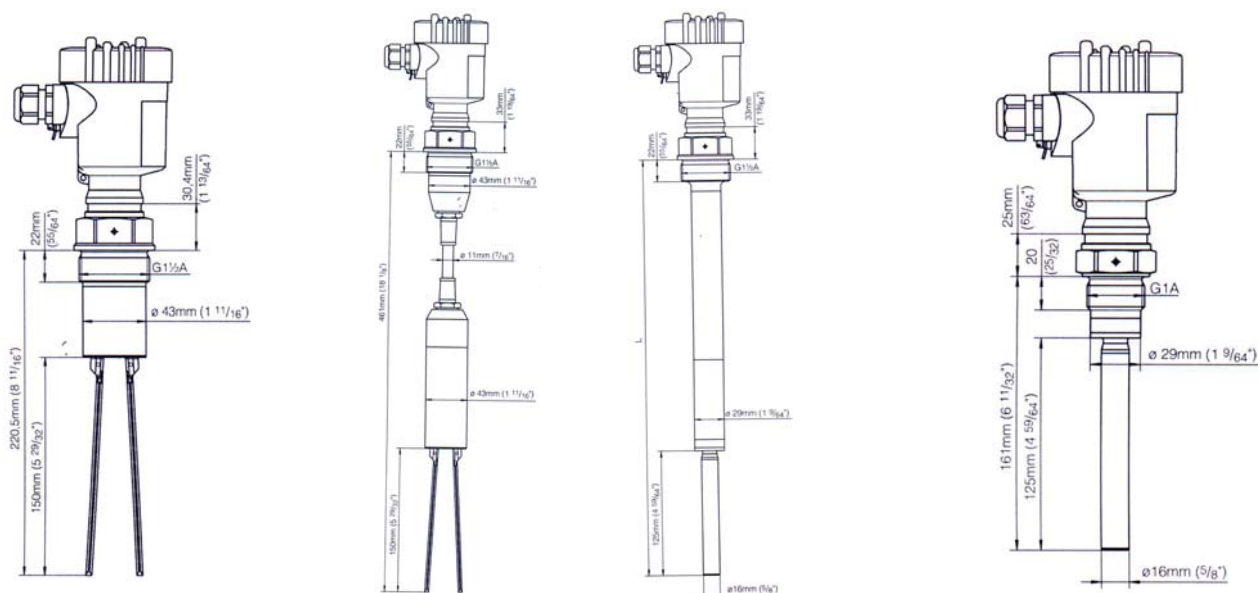
- VEGAVIB, VEGAWAVE 61 – tyčové nebo vidličkové provedení snímací části
- VEGAVIB, VEGAWAVE 62 – kabelová verze s možností prodloužení až do 80m
- VEGAVIB, VEGAWAVE 63 – trubková verze s možností prodloužení do 6m

Možnosti použití

- v potravinářství (mouka, cukr, kakao, sušené mléko,...)
- ve farmaceutickém průmyslu
- v těžebním průmyslu (těžba písku,...)
- ve zpracovatelském průmyslu (cementárny, vápenky, keramické závody)
- v zemědělství (obilí, krmné směsi,...)



ROZMĚRY



VEGAWAVE 61 – vidličková snímací část

VEGAWAVE 62

VEGAVIB 63

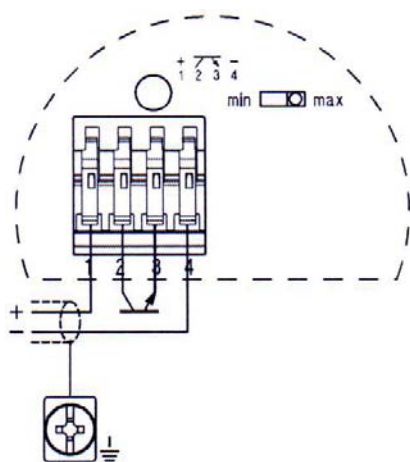
VEGAVIB 61 – tyčová snímací

TECHNICKÉ PARAMETRY

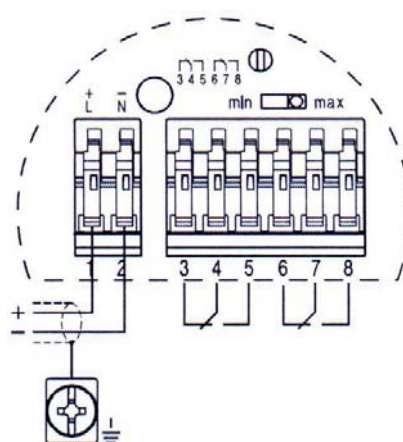
VEGAVIB, VEGAWAVE

Napájení a výstup	bezkontaktní spínač 20...250V AC/DC, 2x relé DPDT 20...72VDC/20...250VAC (5A), tranzistorový výstup NPN/PNP 10...55VDC, dvou vodič 8/16mA 10...36VDC
Prodloužení	VEGAVIB 63: min. 180mm, max. 6 000mm VEGAVIB, VEGAWAVE 62: min. 480mm, max. 80 000mm VEGAWAVE 63: min. 240mm, max. 6 000mm
Materiál prodloužení	VEGAVIB, VEGAWAVE 62: kabel FEP VEGAVIB, VEGAWAVE 63: nerez 316L
Provozní tlak	-1...16 bar
Pracovní rozsah teplot	VEGAVIB, VEGAWAVE 61, 63: -50...+250°C VEGAVIB, VEGAWAVE 62: -40...+150°C
Teplota pro skladování	-40...+80°C
Hustota materiálu	od 0,02 g/cm ³
Spotřeba	1...8VA (AC), 1,3W (DC)
Těsnění	Silikon
Signalizace stavu výstupu	3x LED dioda
Materiál obalu elektroniky	PBT(polyester), hliník nebo nerez ocel 1.4435
Kabelové vstupy	M20x1,5 nebo 1/2NPT
Montážní připojení	VEGAVIB 61: G1A PN16/316L, 1NPT PN16/316L, G1 1/2A PN16/316L, 1 1/2NPT PN16/316 VEGAVIB 62: G1A PN16/316L, 1NPT PN16/316L, G1 1/2A PN16/316L, 1 1/2NPT PN16/316 VEGAVIB 63: G1A PN16/316L, 1NPT PN16/316L, G1 1/2A PN16/316L, 1 1/2NPT PN16/316 VEGAWAVE 61: G1 1/2A PN16/316L, 1 1/2NPT PN16/316 VEGAWAVE 62: G1 1/2A PN16/316L, 1 1/2NPT PN16/316 VEGAWAVE 63: G1 1/2A PN16/316L, 1 1/2NPT PN16/316
Hmotnost	od 1150g v závislosti na typu sondy, procesním připojení a materiálu elektroniky
Krytí	IP66
Schválení	CE, ATEX

ZAPOJENÍ



VEGAVIB 61 – tranzistorový výstup NPN/PNP



VEGAVIB 61 – reléový výstup

AMS hladinoměry s.r.o.

Přízova 8/10 , 602 00 Brno Tel.: 543 254 599 Fax: 543 257 530 e-mail: info@AMShladinomery.cz