

VEGASWING

vibrační sondy pro limitní snímání
výšky hladiny kapalin

Výrobce: **VEGA**

AMS

HLADINOMĚRY s.r.o.

Sondy **VEGASWING** jsou limitní hladinové spínače pro všechny druhy kapalin a používají se v nádržích, zásobnících a potrubích. Používají se např. v čistících a filtračních systémech, v zásobnících s chladicí kapalinou a mazivy jako jistění proti přeplnění nebo jako jistění čerpadel. Sondy **VEGASWING** jsou ideální pro aplikace, u kterých se dosud používaly plovákové spínače popř. konduktivní, kapacitní a optické snímače.

Toto zařízení je funkční i v oblastech, ve kterých nejsou tyto principy měření vhodné z důvodu vodivosti, sedimentů, turbulencí, proudů nebo vzduchových bublin.

Sondy **VEGASWING** jsou vhodné i do prostředí s nebezpečím výbuchu a prostředí, kde se teplota média pohybuje až do hodnoty 250°C.

Přehled dodávaných typů

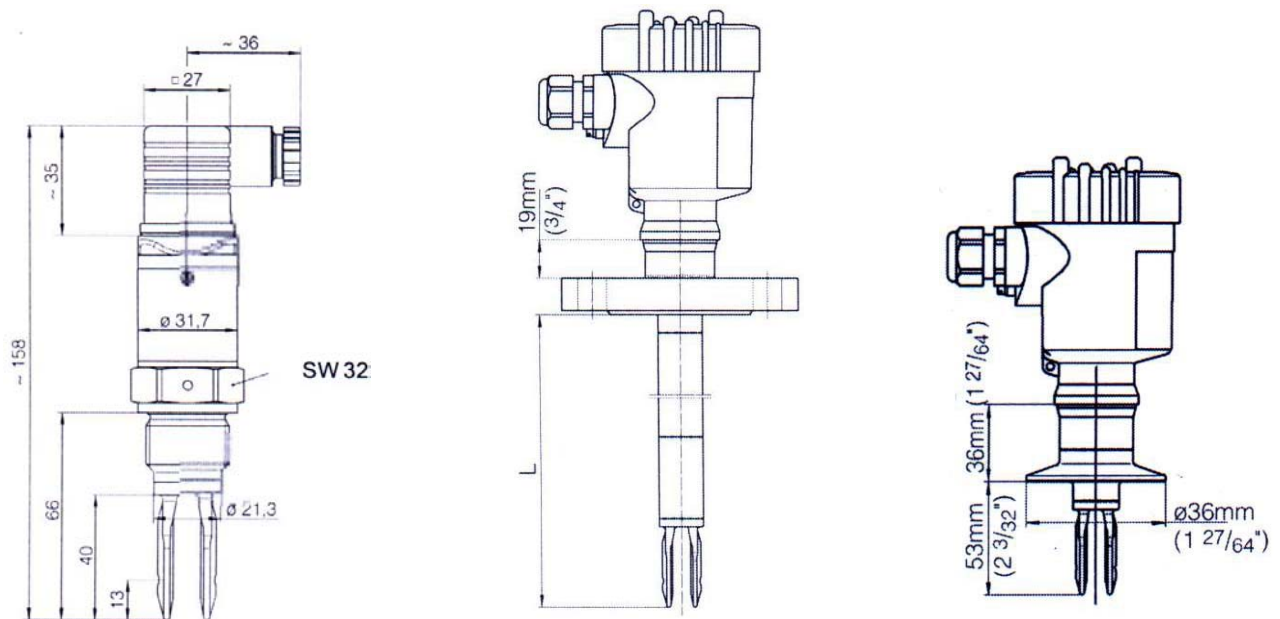
- VEGASWING 51 – standardní nízkonákladová verze v nerezovém provedení
- VEGASWING 61 – krátká vibrační část se širokým výběrem možností procesního připojení
- VEGASWING 63 – provedení s trubkovým prodloužením až do 6m

Možnosti použití

- v chemickém a petrochemickém průmyslu (nafta, oleje, barvy, laky)
- v potravinářství (výroba nápojů)
- ve farmaceutickém průmyslu
- v zemědělství (odpadní jímky)
- při zpracování vody a odpadních vod (úpravny vody, čistírny odpadních vod)



ROZMĚRY



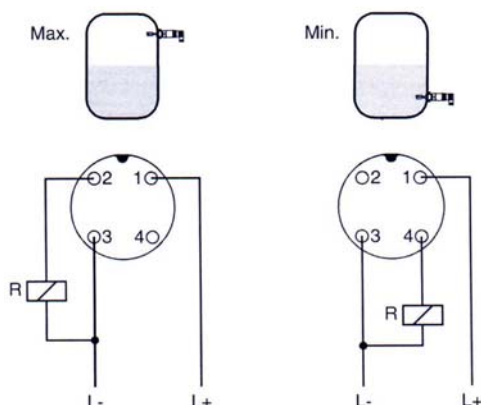
VEGASWING 51 – závitové připojení

VEGASWING 63 – přírubové provedení

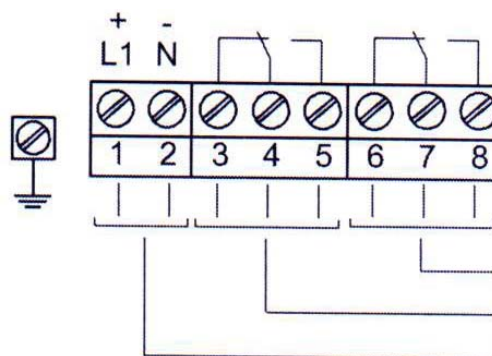
VEGASWING 61 – Tri-Clamp

Napájení a výstup	VEGASWING 51: bezkontaktní spínač 20...250V AC/DC nebo tranzistorový výstup PNP 10...55V DC VEGASWING 61: bezkontaktní spínač 20...250V AC/DC, 2x relé DPDT 20...72VDC/20...250VAC (5A), tranzistorový výstup NPN/PNP 10...55VDC nebo přes jednotku VEGATOR 12...36VDC VEGASWING 63: bezkontaktní spínač 20...250V AC/DC, 2x relé DPDT 20...72VDC/20...250VAC (5A), tranzistorový výstup NPN/PNP 10...55VDC nebo přes jednotku VEGATOR 12...36VDC
Prodloužení	VEGASWING 63: min. 80mm, max. 6000mm
Materiál prodloužení	nerez ocel 316L, ECTFE, PFA, Hastelloy C4, enamel
Provozní tlak	-1...64 bar
Pracovní rozsah teplot	-50...+250°C (VEGASWING 51: -40...+150°C)
Hustota materiálu	0,7...2,5g/cm ³
Spotřeba	VEGASWING 51: 0,5W VEGASWING 61: 1...8VA (AC), 1,3W (DC) VEGASWING 63: 1...8VA (AC), 1,3W (DC)
Frekvence	1200 Hz
Těsnění	Viton, Kalrez 6375, EPDM
Signalizace stavu výstupu	3x LED dioda
Materiál obalu elektroniky	VEGASWING 51: nerez ocel VEGASWING 61, 63: PBT(polyester), hliník nebo nerez ocel 1.4435
Kabelové vstupy	M20x1,5 nebo ½NPT
Montážní připojení	VEGASWING 51: G¾A PN64/316L, ¾NPT PN64/316L, G1A PN64/316L, 1NPT PN64/316L VEGASWING 61: G¾A PN64/316L, ¾NPT PN64/316L, G1A PN64/316L, 1NPT PN64/316L, Tri-Clamp 1" PN16/316L, příruba DN25PN40 DIN2501/316L,... VEGASWING 63: G¾A PN64/316L, ¾NPT PN64/316L, G1A PN64/316L, 1NPT PN64/316L, Tri-Clamp 1" PN16/316L, příruba DN25PN40 DIN2501/316L,...
Hmotnost	760g...1530g v závislosti na typu sondy, procesním připojení a materiálu elektroniky
Krytí	IP66
Schválení	CE, ATEX, FM

ZAPOJENÍ



VEGASWING 51 - tranzistorový výstup s připojením M12x1



VEGASWING 61 – reléový výstup