

VEGAPULS

radarové kompaktní sondy pro měření výšky hladiny kapalin a sypkých hmot

Výrobce: **VEGA**

Kompaktní radarové sondy **VEGAPULS** jsou cenově výhodným řešením pro měření hladiny u většiny kapalin, kašovitých hmot a sypkých látek. Tyto pulsní radary jsou ideální jak pro chemické provozy s běžně používanými typy nádrží, tak pro náročné aplikace měření hladiny ve velkých zásobnících s vysokou prašností, výpary, plyny nebo vysokou teplotou a tlakem.

Nejmodernější mikroprocesorová technologie s krátkými mikrovlnnými pulsy o frekvenci 6 nebo 26GHz a osvědčený software ECHOFOX spolehlivě rozezná a vyhodnotí skutečný signál odražený od hladiny měřeného média od vedlejších falešných odrazů.

Radarové hladinoměry **VEGAPULS** se vyrábí s několika variantami antén (tyčová, horn nebo parabolická) právě s důvodů vhodnosti jednotlivých typů antén pro danou aplikaci. Instalace a zprovoznění je velmi jednoduché. Pro základní provoz stačí nastavení dvou parametrů. Elektronika je standardně vybavena datalogerem i ochranou proti přepólování.



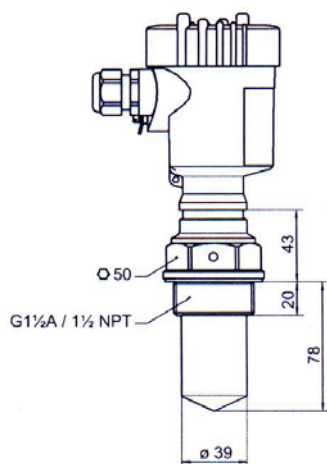
Přehled dodávaných typů

- VEGAPULS 61 – použití pro kapaliny do 20m, teploty 80°C, tlaku 2 bar
- VEGAPULS 62 – použití pro kapaliny i sypké látky do 35m, teploty od -200°C do 450°C, tlaku 160 bar
- VEGAPULS 63 – použití pro kapaliny v hygienických provozech do 20m
- VEGAPULS 65 – použití pro kapaliny do 35m, teploty 150°C, tlaku 16 bar
- VEGAPULS 66 – použití pro kapaliny i sypké látky do 35m, teploty až 400°C, tlaku až 160 bar
- VEGAPULS 67 – použití pro sypké látky do 15m, teploty 80°C, tlaku 2 bar
- VEGAPULS 68 – použití pro sypké látky do 70m, teploty od -200°C do 450°C, tlaku 160 bar

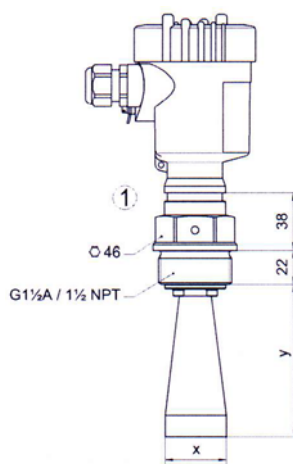
Oblasti použití

- v chemickém a petrochemickém průmyslu (nafta, oleje, barvy, laky)
- v potravinářství (výroba nápojů)
- v těžebním průmyslu (kamenolomy, těžba šterku, uhlí)
- ve zpracovatelském průmyslu (cementárny, vápenky, keramické závody)
- v zemědělství (odpadní jímky)
- při zpracování vody a odpadních vod (úpravný vody, čistírny odpadních vod)

ROZMĚRY



VEGAPULS 61

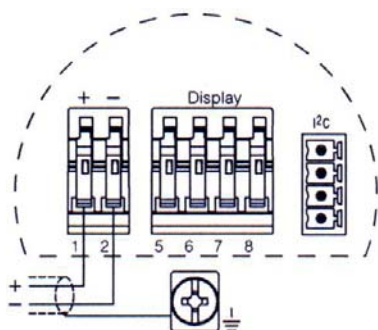


VEGAPULS 62

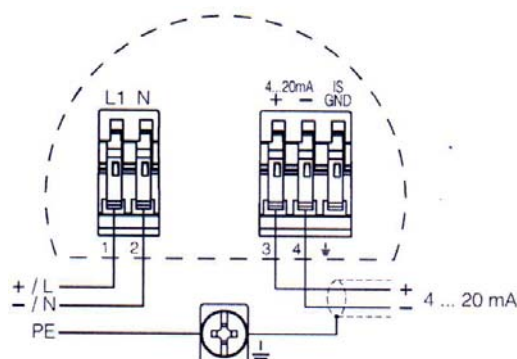
| y | x |
|-------------------|-----|
| 100 | Ø40 |
| 120 | Ø48 |
| 216 | Ø75 |
| 430 | Ø95 |
| hodnoty jsou v mm | |

| | |
|-----------------------------------|--|
| Měřicí rozsahy | VEGAPULS 61: kapaliny do 20m, teplota -40...+80°C, tlak -1...2 bar VEGAPULS 62: kapaliny i sypké látky do 35m, teplota -200...+450°C, tlak -1...160 bar VEGAPULS 63: kapaliny do 20m, teplota -170...+200°C, tlak -1...16 bar VEGAPULS 65: kapaliny do 35m, teplota -40...+150°C, tlak -1...16 bar VEGAPULS 66: kapaliny i sypké látky do 35m, teplota -60...+400°C, tlak -1...160 bar VEGAPULS 67: sypké látky do 15m, teplota -40...+80°C, tlak -1...2 bar VEGAPULS 68: sypké látky do 60m, teplota -200...+450°C, tlak -1...160 bar |
| Přesnost | VEGAPULS 61, 62, 63: ±2mm v celém rozsahu měření VEGAPULS 65, 66: ±8mm v celém rozsahu měření VEGAPULS 67, 68: ±2mm v celém rozsahu měření |
| Napájení | 9,6...36 VDC, EEx ia verze 9,6...30 VDC (výstup 4...20mA, HART®, 2-vodič) 20...72V DC, 20...250 VAC (výstup 4...20mA, HART®, 4-vodič) 9...32 VDC, EEx ia verze 9...24 VDC (výstup Profibus PA a Foundation Fieldbus) |
| Frekvence | 26GHz (VEGAPULS 65, VEGAPULS 66 – 6GHz) |
| Výstupy | 4...20 mA HART®, Profibus PA nebo Foundation Fieldbus |
| Nastavení | pomocí modulu PLICSCOM, ručním HART programátorem nebo pomocí PC |
| Software pro nastavení | PACTware |
| Paměť | 2MB |
| Displej | volitelně modul PLICSCOM pro zobrazení měřených hodnot a provozního stavu |
| Materiál/typ antény | PVDF, TFM, nerez 316L v závislosti na typu /horn, tyčová nebo parabolická anténa |
| Materiál obalu elektroniky | PBT(polyester), hliník nebo nerez ocel 1.4435 |
| Kabelové vstupy | M20x1,5 nebo ½NPT |
| Montážní připojení | VEGAPULS 61: G1 ½A PN3/PVDF, 1½"NPT PN3/PVDF, Tri-Clamp 2" PN3/316L, ... VEGAPULS 62: G¾A PN40/316L, ¾NPT PN40/316L, G1½A PN40/316L, ... VEGAPULS 63: Tri-Clamp 2", 3", 4"/316L, příruba DN50PN40 DIN2501/316L, ... VEGAPULS 65: G1½A PN3/PVDF, G1½A PN16/316L, příruba DN50PN40 DIN2501/316L, VEGAPULS 66: příruba DN50, 80, 100, 150, 200, 250/PN40 DIN2501/316L, ... VEGAPULS 67: montážní držák, přírubový adaptér DN100PN16/PPH, ... VEGAPULS 68: G1½A PN40/316L, 1½"NPT PN40/316L, příruba DN50PN40/316L, ... |
| Hmotnost | 2...17,2 kg v závislosti na typu sondy, procesním připojení a materiálu elektroniky |
| Krytí | IP66/68 |
| Schválení | CE, ATEX |

ZAPOJENÍ



dvouvodičové připojení s výstupem 4...20mA HART®



čtyřvodičové připojení s výstupem 4...20mA HART®