

VEGAFLEX

reflexní radarové (TDR) kompaktní sondy
pro měření výšky hladiny kapalin a sypkých hmot

HLADINOMĚRY s.r.o.

Výrobce: **VEGA**

Kompaktní reflexní radarové (TDR) sondy **VEGAFLEX** poskytují kontaktní a přesný způsob měření výšky hladiny kapalin i sypkých hmot v zásobnících až do 60m. Sondy **VEGAFLEX** využívají měřicí systém, který pracuje na principu metody TDR (Time Domain Reflectometry = měření doby odraženého impulsu). Měří se vzdálenost od referenčního bodu (místa spojení měřicího přístroje s procesem) k povrchu nebo hladině materiálu. Vysokofrekvenční pulzy jsou přivedeny do antény (lano, tyč) a vedeny podél ní. Pulzy jsou odraženy povrchem nebo hladinou materiálu, přijímány elektronickou vyhodnocovací jednotkou a převedeny na údaj výšky hladiny.

Tato metoda jednoznačného rozpoznání signálu těží z dlouholetých zkušeností s procesy doby průletu pulzů, které přispěly k vývoji software ECHOFOX. Elektronika je standardně vybavena datalogerem i ochranou proti přepólování.

Přehled dodávaných typů

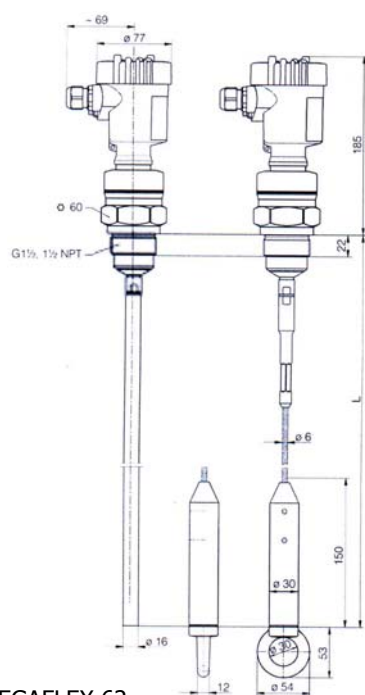
- VEGAFLEX 61 – použití pro kapaliny a lehké sypké látky do 32m
- VEGAFLEX 62 – použití pro měření sypkých látek v náročných provozních podmínkách až do 60m
- VEGAFLEX 65 – použití pro kapaliny s nízkou dielektrickou konstantou materiálu
- VEGAFLEX 66 – použití pro kapaliny a těžké sypké látky do teploty až 400°C a tlaku 400 bar
- VEGAFLEX 67 – použití pro měření rozhraní dvou kapalin

Oblasti použití

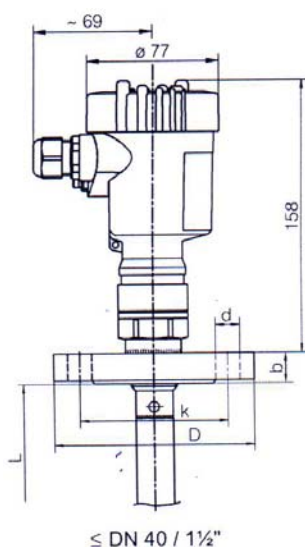
- v chemickém a petrochemickém průmyslu (nafta, oleje, barvy, laky)
- v potravinářství (výroba nápojů)
- ve farmaceutickém průmyslu
- v těžebním průmyslu (kamenolomy, těžba štěrku, uhlí)
- ve zpracovatelském průmyslu (cementárny, vápenky, keramické závody)
- v zemědělství (odpadní jímky)
- při zpracování vody a odpadních vod (úpravny vody, čistírny odpadních vod)



ROZMĚRY



VEGAFLEX 62

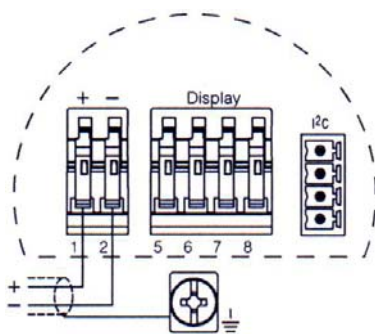


VEGAFLEX 65 – přírubové provedení

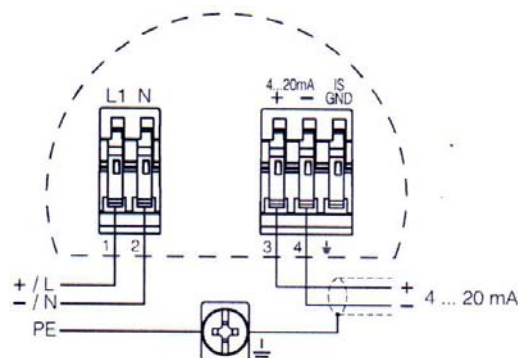
	D	b	k	d
DN25 PN40	Ø115	18	Ø85	4x Ø14
DN40 PN40	Ø150	18	Ø110	4x Ø18
1" 150 lb	Ø108	14,2	Ø78,2	4x Ø15,7
1" 300 lb	Ø124	17,5	Ø88,9	4x Ø19,1

Měřicí rozsahy	VEGAFLEX 61: kabelové prodloužení 1...32m, tyčové 0,5...4m VEGAFLEX 62: kabelové prodloužení 1...60m, tyčové 0,5...6m VEGAFLEX 65: koaxiální prodloužení 0,3...6m VEGAFLEX 66: kabelové prodloužení 1...32m, tyčové 0,5...6m, koaxiální 0,3...6m VEGAFLEX 67: kabelové prodloužení 1...32m, tyčové 0,5...6m, koaxiální 0,3...6m
Přesnost	VEGAFLEX 61: ±3mm v celém rozsahu měření VEGAFLEX 62: ±3mm v celém rozsahu měření VEGAFLEX 65: ±2mm v celém rozsahu měření VEGAFLEX 66: ±3mm v celém rozsahu měření VEGAFLEX 67: ±10mm v celém rozsahu měření
Napájení	14...36 VDC, EEx ia verze 14...30 VDC (výstup 4...20mA, HART®, 2-vodič) 20...72V DC, 20...250 VAC (výstup 4...20mA, HART®, 4-vodič) 9...32 VDC, EEx ia verze 9...24 VDC (výstup Profibus PA a Foundation Fieldbus)
Provozní tlak	-1...40 bar (VEGAFLEX 66: -1 až 400 bar, VEGAFLEX 63: -0,5 až 16 bar)
Pracovní rozsah teplot	-40...+150°C (VEGAFLEX 66 a 67: -200...+400°C)
Výstupy	4...20 mA HART®, Profibus PA nebo Foundation Fieldbus
Nastavení	pomocí modulu PLICSCOM, ručním HART programátorem nebo pomocí PC
Druh software	ECHOFOX
Paměť	vestavěný dataloger pro uložení 3200 hodnot
Displej	volitelně modul PLICSCOM pro zobrazení měřených hodnot
Materiál prodloužení	nerez ocel 316L (kabelové i tyčové prodloužení lze uživatelsky zkrátit)
Materiál obalu elektroniky	PBT(polyester), hliník nebo nerez ocel 1.4435
Kabelové vstupy	M20x1,5 nebo ½NPT
Montážní připojení	VEGAFLEX 61: G¾A PN40/316L, ¾NPT PN40/316L, příruba DN25PN40/316L, ... VEGAFLEX 62: G1½A PN40/316L, 1½NPT PN40/316L VEGAFLEX 65: G¾A PN40/316L, ¾NPT PN40/316L, příruba DN40PN40/316L, ... VEGAFLEX 66: G¾A PN100/316L, ¾NPT PN100/316L, příruba DN25PN40/316L, ... VEGAFLEX 67: G¾A PN40/316L, ¾NPT PN40/316L, příruba DN25PN40/316L, ...
Hmotnost	2...17,2 kg v závislosti na typu sondy, procesním připojení a materiálu elektroniky
Krytí	IP66/68
Schválení	CE, ATEX

ZAPOJENÍ



dvouvodičové připojení s výstupem 4...20mA HART®



čtyřvodičové připojení s výstupem 4...20mA HART®