

# VEGABAR 60

hydrostatické kompaktní sondy pro měření tlaku a výšky hladiny kapalin

Výrobce: **VEGA**

Sondy **VEGABAR** řady **60** jsou určeny pro měření tlaku a výšky hladiny v kapalinách. Díky svému provedení a použitým materiálům jsou sondy **VEGABAR** vhodné pro běžné aplikace i pro měření v náročných průmyslových podmínkách.

Sondy **VEGABAR** řady **60** se vyrábí s keramickou (CERTEC®) i kovovou (METEC®) měřicí membránou, jejichž předností je dlouhodobá stabilita a vysoká přetížitelnost. Keramická membrána je navíc vysoce odolná i proti abrazivním materiálům. Tyto membrány byly vyvinuty a jsou vyráběny firmou VEGA.

Sondy **VEGABAR** řady **60** lze použít i do prostředí s nebezpečím výbuchu. Elektronika je standardně vybavena datalogerem i ochranou proti přepólování.

## Přehled dodávaných typů

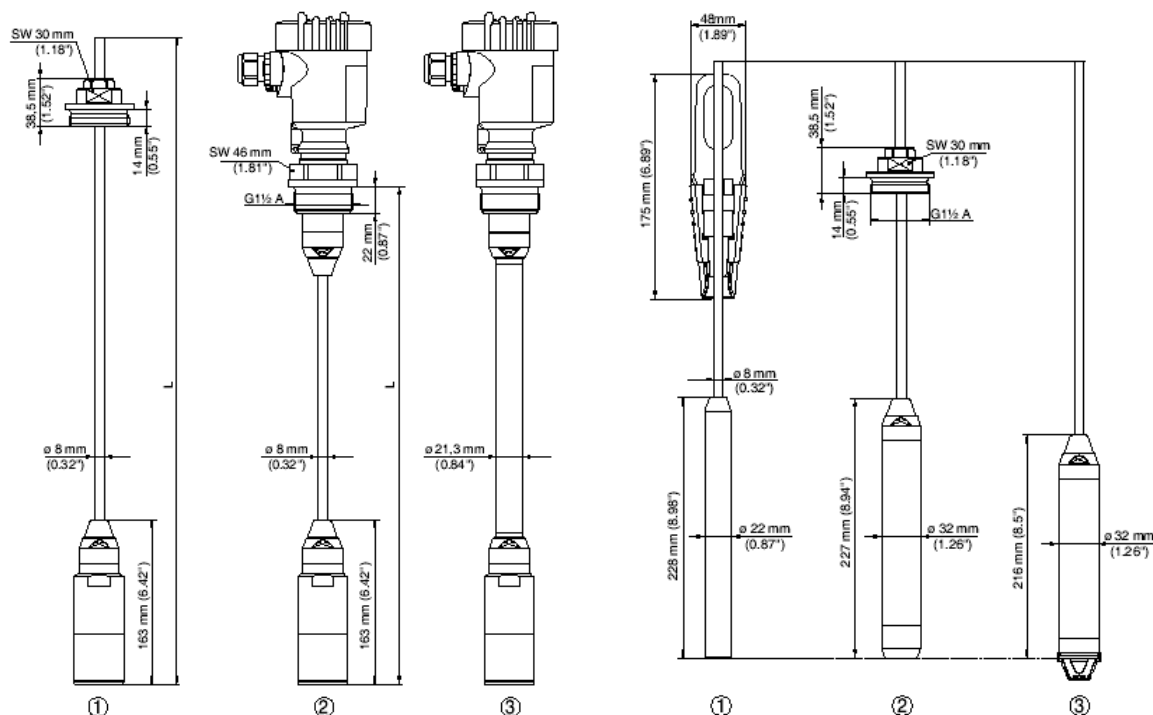
- VEGABAR 66 – verze s keramickou membránou CERTEC®
- VEGABAR 67 – verze s kovovou membránou METEC®
- VEGAWELL 52 – verze s keramickou membránou CERTEC® pro použití v hlubinných vrtech

## Možnosti použití

- v chemickém a petrochemickém průmyslu (nafta, oleje, barvy, laky)
- v potravinářství (výroba nápojů)
- ve farmaceutickém a papírenském průmyslu
- při zpracování vody a odpadních vod (úpravy vody, čistírny odpadních vod)



## ROZMĚRY

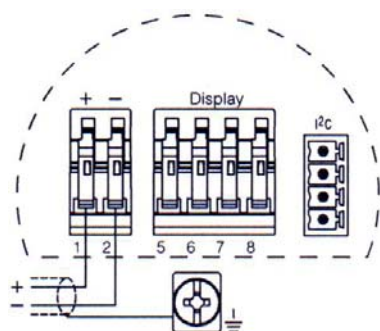


VEGABAR 67: 1 posuvné šroubení 2 kabelové 3 trubkové prodloužení

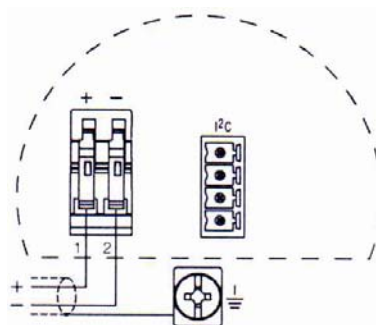
VEGAWELL 52

<b>Napájení</b>	12...36 VDC, EEx ia verze 12...30 VDC (výstup 4...20mA, HART <sup>®</sup> , 2-vodič) 9...32 VDC, EEx ia verze 9...24 VDC (výstup Profibus PA a Foundation Fieldbus)
<b>Výstup</b>	4...20 mA HART <sup>®</sup> , Profibus PA nebo Foundation Fieldbus VEGAWELL 52: 4...20 mA, 4...20 mA HART <sup>®</sup> ,
<b>Rozsah</b>	VEGABAR 66: rel. 0...25 bar (0...2500kPa), abs. 0...25 bar (0...2500kPa) VEGABAR 67: rel. 0...25 bar (0...2500kPa), abs. 0...25 bar (0...2500kPa) VEGAWELL 52 rel. 0...25 bar (0...2500kPa), abs. 0...25 bar (0...2500kPa)
<b>Materiál membrány</b>	VEGABAR 66: keramická membrána CERTEC <sup>®</sup> VEGABAR 67: kovová membrána METEC <sup>®</sup> VEGAWELL 52: keramická membrána CERTEC <sup>®</sup>
<b>Pracovní rozsah teplot</b>	VEGABAR 66: -40...+100°C VEGABAR 67: -12...+100°C VEGAWELL 52: -40...+80°C
<b>Teplota pro skladování</b>	-40...+80°C
<b>Přesnost</b>	0,1% z rozsahu
<b>Nastavení</b>	pomocí modulu PLICSCOM, ručním HART programátorem nebo pomocí PC
<b>Stálost</b>	0,1%/2 roky
<b>Paměť</b>	vestavěný dataloger pro uložení 3200 hodnot
<b>Displej</b>	volitelně modul PLICSCOM pro zobrazení měřených hodnot
<b>Těsnění</b>	FKM (Viton), Kalrez 6375, EPDM
<b>Materiál obalu elektroniky</b>	PBT(polyester), hliník nebo nerez ocel 1.4435
<b>Kabelové vstupy</b>	M20x1,5 nebo ½NPT
<b>Montážní připojení</b>	VEGABAR 66: G½A PN3/316L, 1½NPT PN3/316L, G½A PN25/316L, ... VEGABAR 67: G½A PN3/316L, 1½NPT PN3/316L, G½A PN25/316L, ... VEGAWELL 52: šroub G1½A PN3/316L, 1½NPT PN3/316L, bez mont. připojení, ...
<b>Hmotnost</b>	od 0,2 kg v závislosti na typu sondy, procesním připojení a materiálu elektroniky
<b>Krytí</b>	IP66, IP67
<b>Schválení</b>	CE, ATEX

## ZAPOJENÍ



jednokomorové pouzdro elektroniky, výstup 4...20mA HART<sup>®</sup>



dvoukomorové pouzdro elektroniky, výstup 4...20mA