

# VEGABAR 10/50

tlakové kompaktní sondy pro měření procesního tlaku v kapalinách a plynech

HLADINOMĚRY s.r.o.

Výrobce: **VEGA**

Sondy **VEGABAR** řady **10/50** jsou určeny pro měření procesního tlaku v kapalinách, plynech a abrazivních látkách. Díky svému provedení a použitým materiálům jsou sondy **VEGABAR** vhodné pro běžné aplikace i pro měření v náročných průmyslových podmínkách.

Sondy **VEGABAR** řady **10** jsou cenově výhodným řešením pro nenáročné aplikace v běžných průmyslových provozech.

Sondy **VEGABAR** řady **50** lze použít i do prostředí s nebezpečím výbuchu, pro měření lepivých a abrazivních materiálů a procesů, kde se teplota média pohybuje až do hodnoty 400°C. Elektronika je standardně vybavena datalogerem i ochranou proti přepólování.

## Přehled dodávaných typů

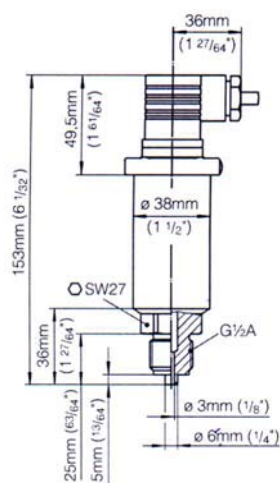
- VEGABAR 14 – nízkonákladová verze s keramickou kapacitní měřicí buňkou CERTEC®
- VEGABAR 17 – nízkonákladová verze s kovovou měřicí buňkou (piezo. nebo tenká tenzometrická)
- VEGABAR 51 – verze s oddělovací membránou pro agresivní nebo vysokoteplotní aplikace
- VEGABAR 52 – verze s keramickou kapacitní měřicí buňkou CERTEC®
- VEGABAR 53 – verze s kovovou měřicí buňkou (piezorezistivní nebo tenká tenzometrická)
- VEGABAR 54 – verze s keramickou kapacitní měřicí buňkou MINI-CERTEC®
- VEGABAR 55 – verze s kovovou měřicí buňkou METEC®

## Možnosti použití

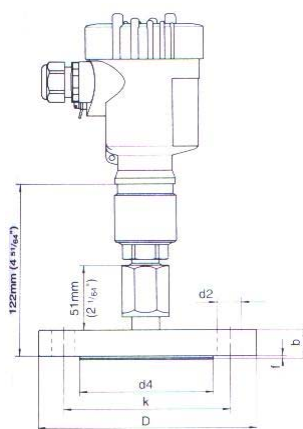
- v chemickém a petrochemickém průmyslu (nafta, oleje, barvy, laky)
- v potravinářství (výroba nápojů)
- ve farmaceutickém průmyslu
- ve zpracovatelském průmyslu (cementárny, vápenky, keramické závody)
- v zemědělství (odpadní jímky)
- při zpracování vody a odpadních vod (úpravy vody, čistírny odpadních vod)



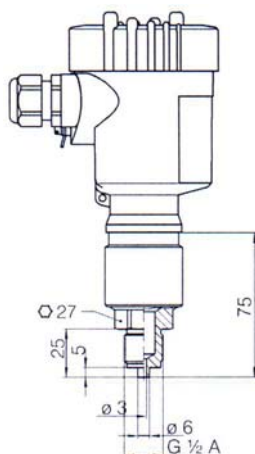
## ROZMĚRY



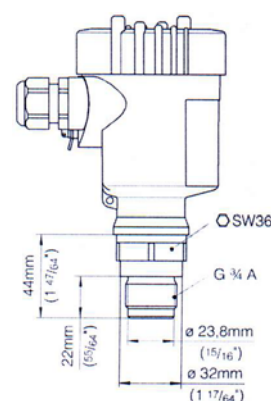
VEGABAR 14



VEGABAR 51



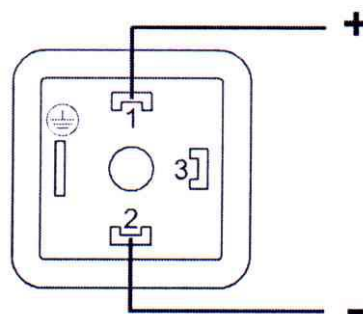
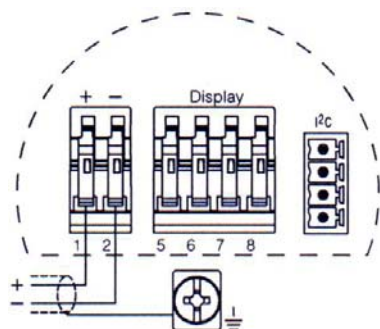
VEGABAR 54



VEGABAR 52

<b>Napájení</b>	řada 10: 10...30V DC řada 50: 14...36 VDC, EEx ia verze 14...30 VDC (výstup 4...20mA, HART®, 2-vodič) 9...32 VDC, EEx ia verze 9...24 VDC (výstup Profibus PA a Foundation Fieldbus)
<b>Výstup</b>	řada 10: 4...20mA, dvou vodič řada 50: 4...20 mA, 4...20mA/HART®, Profibus PA nebo Foundation Fieldbus
<b>Rozsah</b>	VEGABAR 14: rel. -1...60bar (-100...6000kPa), abs. 0...16 bar (0...1600kPa) VEGABAR 17: -1...1000 bar (-100...100 000kPa), abs. 0...16 bar (0...1600kPa) VEGABAR 51: rel. -1...250bar (-100...25000kPa), abs. 0...60 bar (0...6000kPa) VEGABAR 52: rel. -1...72bar (-100...7200kPa), abs. 0...60 bar (0...6000kPa) VEGABAR 53: rel. -1...1000bar (-100...100 000kPa), abs. 0...16 bar (0...1600kPa) VEGABAR 54: rel. -1...72bar (-100...7200kPa), abs. 0...60 bar (0...6000kPa) VEGABAR 55: rel. -1...25bar (-100...2500kPa), abs. 0...25 bar (0...2500kPa)
<b>Materiál membrány</b>	VEGABAR 14: keramická membrána CERTEC® VEGABAR 17: kovová membrána (piezorezistivní nebo tenká tenzometrická) VEGABAR 51: oddělovací membrána VEGABAR 52: keramická membrána CERTEC® VEGABAR 53: kovová membrána (piezorezistivní nebo tenká tenzometrická) VEGABAR 54: keramická membrána MINI-CERTEC® VEGABAR 55: keramická membrána METEC®
<b>Pracovní rozsah teplot</b>	VEGABAR 14: -40°C až +100°C VEGABAR 17: -40°C až +150°C VEGABAR 51: -40°C až +400°C VEGABAR 52: -40°C až +150°C VEGABAR 53: -30°C až +150°C VEGABAR 54: -40°C až +120°C VEGABAR 55: -12°C až +200°C
<b>Teplota pro skladování</b>	-40...+80°C
<b>Přesnost</b>	0,025%...0,5% z rozsahu dle typu snímače
<b>Nastavení</b>	řada 50 pomocí modulu PLICSCOM, ručním HART programátorem nebo pomocí PC
<b>Stálost</b>	0,1%/2 roky
<b>Paměť</b>	řada 50: vestavěný dataloger pro uložení 3200 hodnot
<b>Displej</b>	řada 50: volitelně modul PLICSCOM pro zobrazení měřených hodnot
<b>Těsnění</b>	řada 50: FKM (Viton), Kalrez 6375, EPDM
<b>Materiál obalu elektroniky</b>	řada 50: PBT(polyester), hliník nebo nerez ocel 1.4435
<b>Kabelové vstupy</b>	řada 50: M20x1,5 nebo ½NPT
<b>Montážní připojení</b>	G½A manometrické připojení EN837 PN60/316Ti,...
<b>Hmotnost</b>	od 0,2 kg v závislosti na typu sondy, procesním připojení a materiálu elektroniky
<b>Krytí</b>	IP65, řada 50: IP66/IP67
<b>Schválení</b>	CE, řada 50 ATEX

## ZAPOJENÍ



dvouvodičové připojení s výstupem 4...20mA HART®

konektor dle DIN 43650A, dvouvodičové připojení

**AMS hladinoměry s.r.o.**

Přízova 8/10 , 602 00 Brno Tel.: 543 254 599 Fax: 543 257 530 e-mail: info@AMShladinomery.cz