

Rotonivo

rotační lopatkové sondy pro měření
limitních stavů sypkých látek

AMS

HLADINOMĚRY s.r.o.

Výrobce:



Sondy **Rotonivo** patří mezi rotační limitní sondy pro měření hladiny většiny sypkých materiálů.

Vrtulka sonda se točí pomocí elektromotoru. Rotace vrtulky se zastaví ve chvíli, kdy hladina materiálu dostoupí k vrtulce. Spojka odpojí motor od vrtulky a relé spustí alarmový signál.

Princip provozu sondy je spolehlivý, snadný a bez nároků na údržbu.

Sondy **RN 3001**, **3003** a **3004** lze namontovat do boku nebo dna zásobníku pro indikaci vysoké, střední nebo nízké hladiny podle zvoleného nastavení. Sondy **RN 3002** jsou určeny pro montáž do víka zásobníku a dodávají se v trubkovém nebo lanovém prodloužení.

Sondy jsou schváleny pro prostředí s nebezpečím výbuchu hořlavých prachů (zóna 20/22).

Dodávají se také v provedení pro třídu nebezpečnosti **EEx de IIC T6** (řada RN 6000).

Přehled dodávaných typů

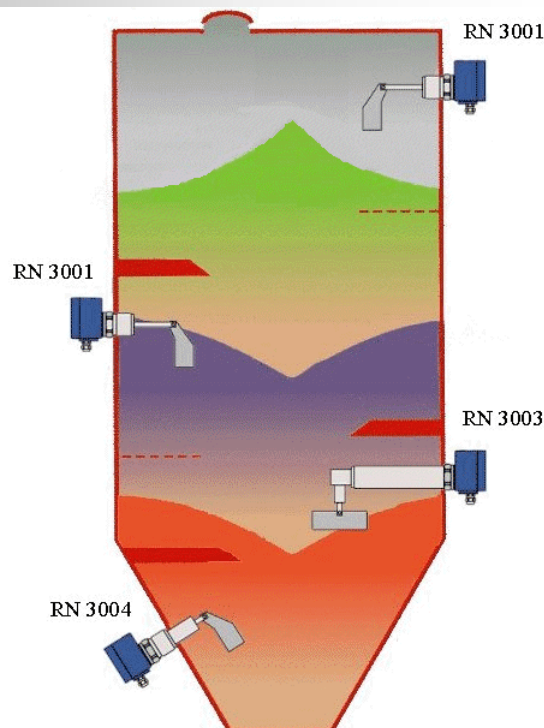
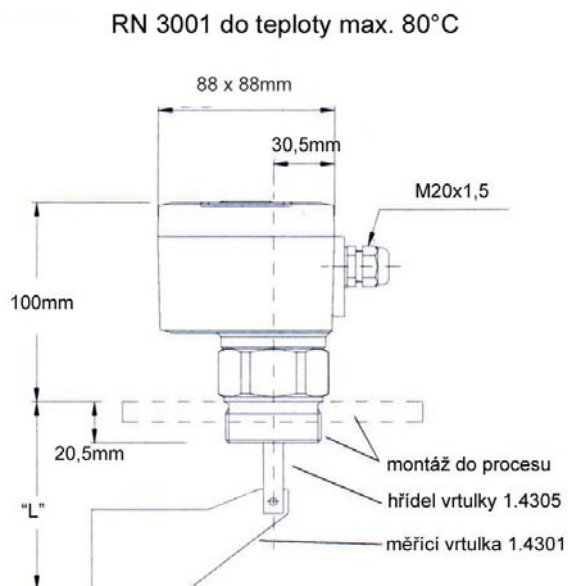
- **RN 3001** – standardní verze
- **RN 3002** – verze v trubkovém nebo lanovém prodloužení
- **RN 3003** – zesílená úhlová hřídel
- **RN 3004** – zesílená hřídel rovná
- **RN 3005** – provedení pro montáž do plnicích hubic

Možnosti použití

- v těžebním průmyslu (kamenolomy, těžba šterku, uhlí)
- ve zpracovatelském průmyslu (cementárny, vápenky, keramické závody)
- v zemědělství (krmné směsi)



ROZMĚRY



TECHNICKÉ PARAMETRY

Rotonivo

Napájení - standard	220 – 240V AC, 50 – 60 Hz	
Volitelné za příplatek	110 - 120V AC, 50 - 60 Hz	
	48V AC, 50-60 Hz	
	24V AC, 50-60 Hz	
	24V DC	
	univerzální 230V AC/ 24V DC	
Zatížení	3W	
Reléový výstup	250 V AC, 2A, 500W	
	300 V DC, 2A, 60W	
Provozní teplota – standard	-20°C až + 80°C	
Volitelné za příplatek	max. +150°C	
	max. +250°C	
	max. +350°C	
Provozní tlak - standard	max: 0,8 baru	
Volitelné za příplatek	max. 5 barů	
	max. 10 barů	
Hustota materiálu	min. 20g /l	
Montáž do procesu - standard	závit G 1½ palce, DIN 228	
	závit G 1¼ palce, DIN 228	
	závit G 1 palec, DIN 228(max.0,8bar)	
Volitelné za příplatek	závit M32x1,5 (max.0,8bar)	
	závit M30x1,5 (max.0,8bar/80°C)	
	příruba 150x150, 4x Ø18 LK-Ø170 (max.0,8bar)	
	příruba 150x150, 4x Ø14 LK-Ø170 (max.0,8bar)	
	příruba DN32 PN6, DIN2527 (Ø120)	
	příruba DN100 PN6, DIN2527 (Ø210)	
	příruba DN100 PN16, DIN2527 (Ø220)	
Materiál montáže do procesu	hliník	
Volitelné za příplatek	nerez ocel 1.4305	
Délka prodloužení RN 3002	trubkové provedení:	volitelně v rozsahu 250 mm až 10 000 mm
	lanové provedení:	volitelně v rozsahu 500 mm až 10 000 mm
Měřicí vrtulka – standard	tvar botky	40 x 98 mm
Volitelné za příplatek	tvar botky	28 x 98 mm
	obdélník	50 x 98 mm
	obdélník	50 x 150 mm
	obdélník	50 x 250 mm
	obdélník	98 x 98 mm
	obdélník	98 x 150 mm
	obdélník	98 x 250 mm
	sklápěcí	98 x 200 mm
	gumová	98 x 250 mm
Krytí	IP66	
Zapouzdření	hliníkový odlitek lakovaný RAL 5010	
Materiál hřídele a vrtulky	nerez ocel 1.4305, 1.4301	
Kabelová průchodka	1x PG13,5	
Schválení	CE, ATEX II 1/2 D (zóna 20/22)	
Volitelné doplňky		
Kontrolka v krytu	zelená, 2W	
Vyhřívání obalu	2,5W	
Signalizace poruchy motorku, převodovky		

AMS hladinoměry s.r.o.

Přízova 8/10 , 602 00 Brno Tel.: 543 254 599 Fax: 543 257 530 e-mail: info@AMShladinomery.cz