

Indikátor průtoku slouží pro monitorování průtoku kapalin a plynů v chladicích a mazacích okruzích. Je vybaven jedním mikrospínačem, který sepne kontakt v případě, že dojde ke zpomalení nebo zastavení průtoku média. Indikátor funguje bez externího napájení a není závislý na statickém tlaku. Je ideálním řešením pro ochranu tepelných čerpadel proti zamrznutí, nebo pro spouštění a zastavení běžných čerpadel.

Pracuje na principu tlakové diference (rozdíl tlaků před a za clonou). Řídící elektronika je univerzální pro všechny procesní připojení. Díky tomu je možné kdykoliv provést upgrade na vyšší verzi bez nutnosti procesního rozpojení.

Existují dvě základní řady. Řada V1 a V15. Rozdíl je v minimálním požadovaném průtoku pro správnou činnost indikátoru. U řady V1 je požadován minimální průtok 50% z maximálního stanoveného průtoku, zatímco u řady V15 je to pouze 20% z maximálního stanoveného průtoku.

Procesní připojení existuje ve čtyřech variantách. Záleží pouze na aplikaci a uživateli, kterou variantu si vybere.



Vlastnosti výrobku

- Jeden limitní spínač
- Princip tlakové diference
- Nevyžaduje napájení
- Není ovlivňován magnetickým polem
- Ex provedení

Technické údaje

Rozsah průtoku

- 0,4 – 25 000 l/min. (kapalina)

Minimální průtok

- Série V1: 50% z maximálního rozsahu průtoku
- Série V15: 20% z maximálního rozsahu průtoku

Materiál smáčenejch částí

- Bronz, litina s povrchovou úpravou (epoxid)
- Korozivzdorná ocel 904 L (vůči mořské vodě)
- Nerezová ocel 316

Těsnění

- Nitrile (HNBR), EPDM, FPM

Maximální tlak

- 1,6 MPa (16 bar)

Standard

- PN 16/ANSI 150 lbs

Maximální teplota řídicí jednotky

- 0 – 90°C (194°F)

Maximální teplota potrubní sekce

- -GL a -FA: 120°C (248°F)
- -GSS, FSS: 250°C (482°F)

Krytí

- IP 43 (NEMA3R) – standard, IP 65 (NEMA4) – volitelné

Procesní připojení

- DN 15-40, BSP/NPT závitové
- DN 15-500 DIN/ANSI příruba (sendvič)

Alarm

- Série V1 a V15 má jeden mikrospínací kontakt, nezávisle nastavitelný uvnitř daného rozsahu průtoku.

Specifikace mikrospínače

- Standardně jsou kontakty postříbřeny
- Typ: SPDT
- Hystereze: 10%
- Maximální napětí: 460 VAC
- Maximální proud: 15 A
- Indukční zátěž: 15 A@ 380 VAC
0,03 A@ 230 VAC
5 A@ 30 VDC

Pro bezpečnostní aplikace je doporučeno objednat mikrospínač s pozlacenými kontakty, který je vhodnější do Ex prostředí.

Opakovatelnost

- < 2%

Schválení CE

- Nízké napětí EU směr. 72/23/EEC (EN 60 204-1, část 1) a EMC 89/336/EEC (EN 50081-1 a 50082-2), PE 97/23/EG

Procesní připojení



GL série

Slitina s BSP/NPT závitem
v rozsahu 15 – 40 mm (1/2" – 1 1/2")



FA série

Přírubové (sendvičové) procesní připojení z bronzu pro rozsah 15 – 40 mm (1/2" – 1 1/2") a z kovu s epoxidovou povrchovou úpravou pro rozsah 50 – 400 mm (2" – 16")



GSS série

Provedení z nerezové oceli s BSP/NPT závitem
v rozsahu 15, 20, a 25 mm
(1/2", 3/4 a – 1")



FSS série

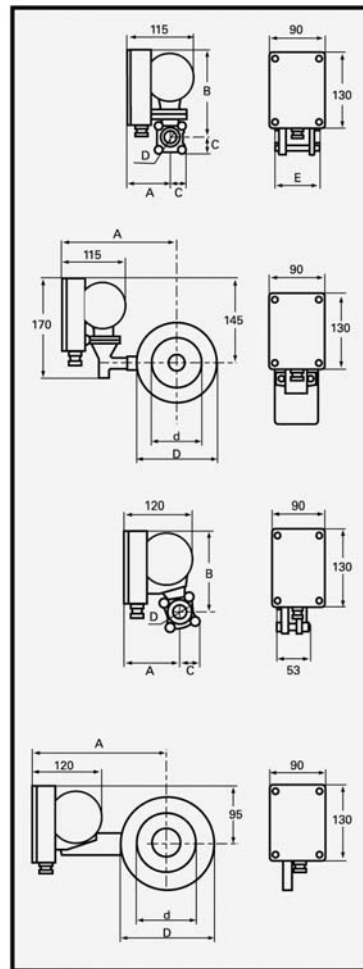
Tenkostěnné přírubové (sendvičové) provedení z nerezové oceli v rozsahu 15 – 500 mm (1/2" – 20")

V.-GL						
Typ	D	A mm	B mm	C mm	E mm	Hmotnost kg*
-GL15	R 1/2"	75	150	30	80	3,0
-GL20	R 3/4"	75	150	30	80	3,0
-GL25	R 1"	75	150	30	80	3,0
-GL40	R 1 1/2"	55	160	40	90	4,0

V.-FA					
Typ	d mm	D mm	A mm	Šířka mm	Hmotnost kg*
-FA15	16 (1/2")	53	150	70	4,0
-FA20	22 (3/4")	63	154	70	4,5
-FA25	30 (1")	73	161	70	4,5
-FA32	39 (1 1/4")	84	167	70	5,0
-FA40	43 (1 1/2")	94	172	70	6,0
-FA50	55 (2")	109	180	70	6,0
-FA65	70 (2 1/2")	129	190	70	7,0
-FA80	82 (3")	144	197	70	8,0
-FA100	107 (4")	164	207	70	8,0
-FA125	132 (5")	194	222	70	10,0
-FA150	159 (6")	219	235	70	11,0
-FA200	207 (8")	274	263	70	15,0
-FA250	260 (10")	330	290	70	19,0
-FA300	310 (12")	385	320	70	21,0
-FA350	340 (14")	445	345	70	35,0
-FA400	390 (16")	498	375	70	40,5

V.-GSS					
Typ	D	A mm	B mm	C mm	Hmotnost kg*
-GSS15	R 1/2"	100	130	35	3,0
-GSS20	R 3/4"	100	130	35	3,0
-GSS25	R 1"	100	130	35	3,0

V.-FSS					
Typ	d mm	D mm	A mm	Šířka mm	Hmotnost kg*
-FSS15	16 (1/2")	53	169	15	3,0
-FSS20	22 (3/4")	63	175	15	3,0
-FSS25	30 (1")	73	183	15	3,0
-FSS32	39 (1 1/2")	84	185	15	3,0
-FSS40	43 (1 1/2")	94	190	15	3,0
-FSS50	55 (2")	109	210	15	3,0
-FSS65	70 (2 1/2")	129	220	15	3,5
-FSS80	82 (3")	144	228	15	3,5
-FSS100	107 (4")	164	238	15	4,0
-FSS125	132 (5")	194	253	15	4,5
-FSS150	159 (6")	219	266	15	5,0
-FSS200	207 (8")	274	293	15	6,5
-FSS250	260 (10")	330	320	15	8,0
-FSS300	310 (12")	385	350	15	9,5
-FSS350	340 (14")	445	375	18	14,5
-FSS400	390 (16")	498	405	18	16,5



Dim. DN	V1	V15	
		lit/min	MC
1/2" DN 15	GL, GSS	0,4 - 0,8	0,1
	FA, FSS	0,6 - 1,2	0,15
		1 - 2	0,25
		1,6 - 3,2	0,4
		2 - 4	0,5
		2,4 - 4,8	0,6
		3,2 - 6,4	0,8
		4 - 8	1
		6 - 12	1,5
		8 - 16	2
3/4" DN 20	GL, GSS	4 - 8	1
	FA, FSS	6 - 12	1,5
		8 - 16	2
		10 - 20	2,5
		12 - 24	3
		16 - 32	4
1" DN 25	GL, GSS	6 - 12	1,5
	FA, FSS	10 - 20	2,5
		12 - 24	3
		16 - 32	4
		24 - 48	6
		36 - 72	9
1 1/4" DN 32	GL, GSS	40 - 80	10
	FA, FSS	60 - 120	15
		80 - 160	20
		100 - 200	25
1 1/2" DN 40	GL, GSS	20 - 40	5
	FA, FSS	28 - 56	7
		40 - 80	10
		60 - 120	15

Dim. DN	V1	V15	
		lit/min	MC
2" DN 50	FA, FSS	40 - 80	10
		60 - 120	15
		80 - 160	20
		120 - 240	30
		160 - 320	40
2 1/2" DN 65	FA, FSS	60 - 120	15
		80 - 160	20
		120 - 240	30
		160 - 320	40
		240 - 480	60
3" DN 80	FA, FSS	120 - 240	30
		160 - 320	40
		240 - 480	60
		320 - 640	80
		400 - 800	100
4" DN 100	FA, FSS	160 - 320	40
		280 - 560	70
		400 - 800	100
		600 - 1200	150
		700 - 1400	175
5" DN 125	FA, FSS	400 - 800	100
		600 - 1200	150
		800 - 1600	200
		1000 - 2000	250
		1500 - 3000	375
6" DN 150	FA, FSS	600 - 1200	150
		800 - 1600	200
		1200 - 2400	300
		1400 - 2800	350
		1500 - 3000	375
8" DN 200	FA, FSS	800 - 1600	200
		1200 - 2400	300
		1600 - 3200	400
		2400 - 4800	600
		2500 - 5000	625
10" DN 250	FA, FSS	1600 - 3200	400
		2000 - 4000	500
		3200 - 6400	800
		4000 - 8000	1000

* přibližná hmotnost

MC – měřicí konstanta

V1 – rozsah průtoku. U této řady je požadován minimální průtok 50% z maximálního zvoleného průtoku

V15 – rozsah průtoku. U této řady je požadován minimální průtok 20% z maximálního zvoleného průtoku

AMS hladinoměry s.r.o.
 Přízova 8-10
 602 00 Brno
 Tel.: 543 254 599
 Fax: 543 257 530
 Hot Line: 602 551 484
 Internet: <http://www.amshladinomy.cz>
 E-mail: info@amshladinomy.cz