

Indikátor průtoku slouží pro snadné a rychlé zjištění aktuálního průtoku kapalin a plynů v chladicích aj. okruzích. Jeho analogový ukazatel umožňuje snadné odečtení i za nepříznivých podmínek (prach, pára, aj.). Je vybaven dvěma limitními spínači, nezávisle nastavitelnými v celém zvoleném měřicím rozsahu. Indikátor funguje bez externího napájení a není závislý na statickém tlaku.

Pracuje na principu tlakové diference (rozdíl tlaků před a za clonou). Řídící elektronika je univerzální pro všechny procesní připojení. Díky tomu je možné kdykoliv provést upgrade na vyšší verzi bez nutnosti procesního rozpojení.

Existují dvě základní řady. Řada S2 a S25. Rozdíl je v minimálním požadovaném průtoku pro správnou činnost indikátoru. U řady S2 je požadován minimální průtok 50% z maximálního stanoveného průtoku, zatímco u řady S25 je to pouze 20% z maximálního stanoveného průtoku.

Procesní připojení existuje ve čtyřech variantách. Záleží pouze na dané aplikaci a uživateli, kterou variantu si vybere. K dispozici je také jednodušší verze bez limitních spínačů s označením S02 a S05.



Vlastnosti výrobku

- Velký ukazatel aktuálního průtoku
- Dvě nastavitelné limity
- Princip tlakové diference
- Nevyžaduje napájení
- Není ovlivňován magnetickým polem
- Provedení Ex

Technické údaje

Rozsah průtoku

- 0,4 – 25 000 l/min. (kapalina)

Minimální průtok

- Série S2: 50% z maximálního rozsahu průtoku
- Série S25: 20% z maximálního rozsahu průtoku

Materiál smáččených částí

- Bronz, litina s povrchovou úpravou (epoxid)
- Korozivzdorná ocel 904 L (vůči mořské vodě)
- Nerezová ocel 316

Těsnění

- Nitrile (HNBR), EPDM, FPM

Maximální tlak

- 1,6 MPa (16 bar)

Standard

- PN 16/ANSI 150 lbs

Maximální teplota řídicí jednotky

- 0 – 90°C (194°F)

Maximální teplota potrubní sekce

- -GL a -FA: 120°C (248°F)
- -GSS, FSS: 250°C (482°F)

Krytí

- IP 43 (NEMA3R) – standard, IP 65 (NEMA4) – volitelné

Procesní připojení

- DN 15-40, BSP/NPT závitové
- DN 15-500 DIN/ANSI příruba (sendvič)

Relé

- Série S2 a S25 mají dva mikrospínací kontakty, nezávisle nastavitelné uvnitř daného rozsahu průtoku.

Specifikace mikrospínače

- Standardně jsou kontakty postříbřeny
- Typ: SPDT
- Hystereze: 10%
- Maximální napětí: 460 VAC
- Maximální proud: 15 A
- Indukční zátěž: 15 A@ 380 VAC
0,03 A@ 230 VAC
5 A@ 30 VDC

Pro bezpečnostní aplikace je doporučeno objednat mikrospínač s pozlacenými kontakty, který je vhodnější do Ex prostředí.

Přesnost

- $< \pm 5\%$ ve 20 – 80% rozsahu průtoku
- $< \pm 10\%$ v 0 – 100% rozsahu průtoku
- Opakovatelnost $< 2\%$

Schválení CE

- Nízké napětí EU směr. 72/23/EEC (EN 60 204-1, část 1) a EMC 89/336/EEC (EN 50081-1 a 50082-2), PE 97/23/EG

Procesní připojení



GL série

Slitina s BSP/NPT závitem v rozsahu 15 – 40 mm (1/2" – 1 1/2")



FA série

Přírubové (sendvičové) procesní připojení z bronzu pro rozsah 15 – 40 mm (1/2" – 1 1/2") a z kovu s epoxidovou povrchovou úpravou pro rozsah 50 – 400 mm (2" – 16")



GSS série

Provedení z nerezové oceli s BSP/NPT závitem v rozsahu 15, 20, a 25 mm (1/2", 3/4 a – 1")



FSS série

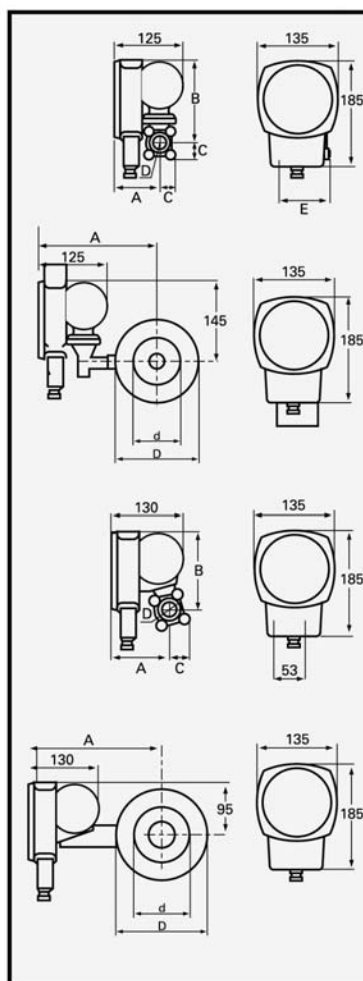
Tenkostěnné přírubové (sendvičové) provedení z nerezové oceli v rozsahu 15 – 500 mm (1/2" – 20")

S.-GL						
Typ	D	A mm	B mm	C mm	E mm	Hmotnost kg*
-GL15	R 1/2"	85	150	30	80	3,5
-GL20	R 3/4"	85	150	30	80	3,5
-GL25	R 1"	85	150	30	80	3,5
-GL40	R 1 1/2"	95	160	40	90	4,5

S.-FA					
Typ	d mm	D mm	A mm	Šířka mm	Hmotnost kg*
-FA15	16 (1/2")	53	160	70	4,5
-FA20	22 (3/4")	63	164	70	5,0
-FA25	30 (1")	73	171	70	5,0
-FA32	39 (1 1/4")	84	177	70	5,5
-FA40	43 (1 1/2")	94	182	70	6,5
-FA50	55 (2")	109	190	70	6,5
-FA65	70 (2 1/2")	129	200	70	7,5
-FA80	82 (3")	144	207	70	8,0
-FA100	107 (4")	164	217	70	9,0
-FA125	132 (5")	194	232	70	11,0
-FA150	159 (6")	219	245	70	11,0
-FA200	207 (8")	274	273	70	15,5
-FA250	260 (10")	330	300	70	19,0
-FA300	310 (12")	385	330	70	22,0
-FA350	340 (14")	445	355	70	35,5
-FA400	390 (16")	498	385	70	41,0

S.-GSS					
Typ	D	A mm	B mm	C mm	Hmotnost kg*
-GSS15	R 1/2"	110	130	35	3,0
-GSS20	R 3/4"	110	130	35	3,0
-GSS25	R 1"	110	130	35	3,0

S.-FSS					
Typ	d mm	D mm	A mm	Šířka mm	Hmotnost kg*
-FSS15	16 (1/2")	53	179	15	3,0
-FSS20	22 (3/4")	63	185	15	3,0
-FSS25	30 (1")	73	193	15	3,5
-FSS32	39 (1 1/4")	84	200	15	3,5
-FSS40	43 (1 1/2")	94	205	15	3,5
-FSS50	55 (2")	109	220	15	4,0
-FSS65	70 (2 1/2")	129	230	15	4,0
-FSS80	82 (3")	144	238	15	4,0
-FSS100	107 (4")	164	248	15	4,5
-FSS125	132 (5")	194	263	15	5,0
-FSS150	159 (6")	219	276	15	5,5
-FSS200	207 (8")	274	303	15	7,0
-FSS250	260 (10")	330	330	15	9,0
-FSS300	310 (12")	385	355	15	10,0
-FSS350	340 (14")	445	385	15	15,0
-FSS400	390 (16")	498	415	18	17,0



Dim. DN		S2		S25		
		lit/min	MC	lit/min	MC	
1/2" DN 15	GL, GSS	0,4 - 0,8	0,1	0,4 - 2	0,4	
		0,6 - 1,2	0,15	1 - 5	1	
	FA, FSS	1 - 2	0,25	2 - 10	2	
		1,6 - 3,2	0,4	4 - 20	4	
		2 - 4	0,5	6 - 30	6	
		2,4 - 4,8	0,6	8 - 40	8	
		3,2 - 6,4	0,8			
		4 - 8	1			
		6 - 12	1,5			
		8 - 16	2			
10 - 20	2,5					
12 - 24	3					
16 - 32	4					
3/4" DN 20	GL, GSS	4 - 8	1	4 - 20	4	
		6 - 12	1,5	6 - 30	6	
	FA, FSS	8 - 16	2	8 - 40	8	
		10 - 20	2,5	15 - 75	15	
		12 - 24	3			
		16 - 32	4			
1" DN 25	GL, GSS	10 - 20	2,5	12 - 60	12	
		12 - 24	3	16 - 80	16	
	FA, FSS	16 - 32	4	24 - 120	24	
		24 - 48	6			
		36 - 72	9			
		40 - 80	10			
		50 - 100	12,5	30 - 150	30	
1 1/4" DN 32	FA, FSS	20 - 40	5	8 - 40	8	
		28 - 56	7	20 - 100	20	
		40 - 80	10	40 - 200	40	
		60 - 120	15	50 - 250	50	
		80 - 160	20			
1 1/2" DN 40	GL, GSS	20 - 40	5	8 - 40	8	
		28 - 56	7	20 - 100	20	
		FA, FSS	40 - 80	10	40 - 200	40
			60 - 120	15	60 - 300	60
			80 - 160	20		
100 - 200	25					

Dim. DN		S2		S25	
		lit/min	MC	lit/min	MC
2" DN 50	FA, FSS	40 - 80	10	20 - 100	20
		60 - 120	15	40 - 200	40
		80 - 160	20	70 - 350	70
		120 - 240	30	100 - 500	100
		160 - 320	40		
2 1/2" DN 65	FA, FSS	60 - 120	15	20 - 100	20
		80 - 160	20	50 - 250	50
		120 - 240	30	100 - 500	100
		160 - 320	40	160 - 800	160
		240 - 480	60		
		280 - 560	70		
3" DN 80	FA, FSS	120 - 240	30	40 - 200	40
		160 - 320	40	80 - 400	80
		240 - 480	60	160 - 800	160
		320 - 640	80	240 - 1200	240
		400 - 800	100		
4" DN 100	FA, FSS	160 - 320	40	80 - 400	80
		280 - 560	70	160 - 800	160
		400 - 800	100	250 - 1250	250
		600 - 1200	150	400 - 2000	400
		700 - 1400	175		
5" DN 125	FA, FSS	400 - 800	100	100 - 500	100
		600 - 1200	150	200 - 1000	200
		800 - 1600	200	400 - 2000	400
		1000 - 2000	250	600 - 3000	600
6" DN 150	FA, FSS	600 - 1200	150	200 - 1000	200
		800 - 1600	200	400 - 2000	400
		1200 - 2400	300	600 - 3000	600
		1400 - 2800	350	900 - 4500	900
		1500 - 3000	375		
8" DN 200	FA, FSS	800 - 1600	200	400 - 2000	400
		1200 - 2400	300	600 - 3000	600
		1600 - 3200	400	1000 - 5000	1000
		2400 - 4800	600	1500 - 7500	1500
		2500 - 5000	625		
10" DN 250	FA, FSS	1200 - 3200	400	600 - 3000	600
		2000 - 4000	500	1000 - 5000	1000
		3200 - 6400	800	1600 - 8000	1600
		4000 - 8000	1000	2400 - 12000	2400

* přibližná hmotnost

MC – měřicí konstanta

S2 – rozsah průtoku. U této řady, je požadován minimální průtok 50% z maximálního zvoleného průtoku

S25 – rozsah průtoku. U této řady, je požadován minimální průtok 20% z maximálního zvoleného průtoku

K dispozici je také řada S02 a S05, které je obdobou výše uvedených, ale bez mikrospláchnů (alarmů).

AMS hladinoměry s.r.o.

Průzova 8-10
602 00 Brno
Tel.: 543 254 599
Fax: 543 257 530
Hot Line: 602 551 484
Internet: <http://www.amshladinomy.cz>
E-mail: info@amshladinomy.cz