

Malý průtokoměr s vysokou přesností a programovatelnými výstupy slouží pro snadné a rychlé měření průtoku kapalin a plynů v nejrůznějších inteligentních provozech. Tento průtokoměr pracuje na principu tlakové diference (rozdíl tlaků před a za clonou).

M-série je rozšíření již existující řady programovatelných průtokoměrů. Veškeré parametry jsou dostupné pomocí standardního počítačového rozhraní. Průtok může být vzdáleně zobrazován pomocí standardního analogového 4-20 mA výstupu. Průtokoměr má jeden výstupní kontakt (alarm) pro vysoký či nízký průtok a to z celého měřicího rozsahu.

Průtokoměr M-série

Tento produkt je výsledek práce inženýrů, kteří mají mnoholeté zkušenosti s navrhováním programovatelných průtokoměrů a indikátorů průtoku. Průtokoměr M-série je jednoduchý, robustní a velice spolehlivý systém.

Princip měření průtoku za pomoci diferenčního tlaku, vytváří přesné měření jak kapalin tak plynů. Nové smart tlakové senzory jsou umístěny v kompaktním a všestranném průtokoměru.

Průtokoměr M-série je naprogramován před dodáním zákazníkovi dle jeho předešlé specifikace, ale v nejnětějších případech může být přeprogramován v provozu pomocí softwaru Eletta Flow M-WIN.

Technické údaje

Rozsah průtoku

- Max. 3,5 m/s (ex. 120 l/min při potrubí DN25)

Materiál smáčených částí

- Slitina mědi
- Nerezová ocel 316

Těsnění

- FPM - Fluoro kaučuk (Viton)

Maximální tlak

- 1 MPa (10 bar)

Teplotní rozsah

- -10°C až 80°C

Materiál krytu

- Vodivý PP

Krytí

- IP 67

Napájení

- 8 - 28 VDC, 2 vodič včetně 2m kabelu s konektorem na jedné straně a otevřeným kabelem na druhém konci

Procesní připojení

- DN 15-DN25, (1/2", 3/4" a 1" BSP vnitřní závit)

Výstupy

- 4 až 20 mA analogový 2 vodičový, lineární k průtoku
- FET alarmový výstup, 60 VAC/DC, 350 mA
- RS 485 pro komunikaci (laptop)

Vstupy

- Nastavení a programování pomocí softwaru Eletta M-WIN

Software

- Sada CD s kabely a konektory (volitelně)

Přesnost

- $\pm 1\%$ z celého rozsahu

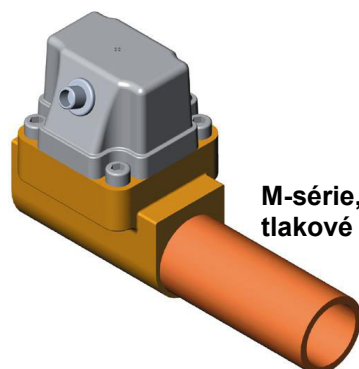
Schválení CE

- Nízké napětí EU směr. 72/23/EEC (EN 60 204-1, část 1) a EMC 89/336/EEC (EN 50081-1 a 50082-2), PE 97/23/EG



Vlastnosti výrobku

- Robustní konstrukce
- Programovatelný pomocí Laptopu
- Dvou vodičové zapojení
- Jeden volitelný výstupní alarm
- 4 až 20mA výstup
- Teplota snímačů k dispozici pomocí laptopu
- Jednoduchá konstrukce a malé rozměry
- Vhodný pro kapaliny a plyny

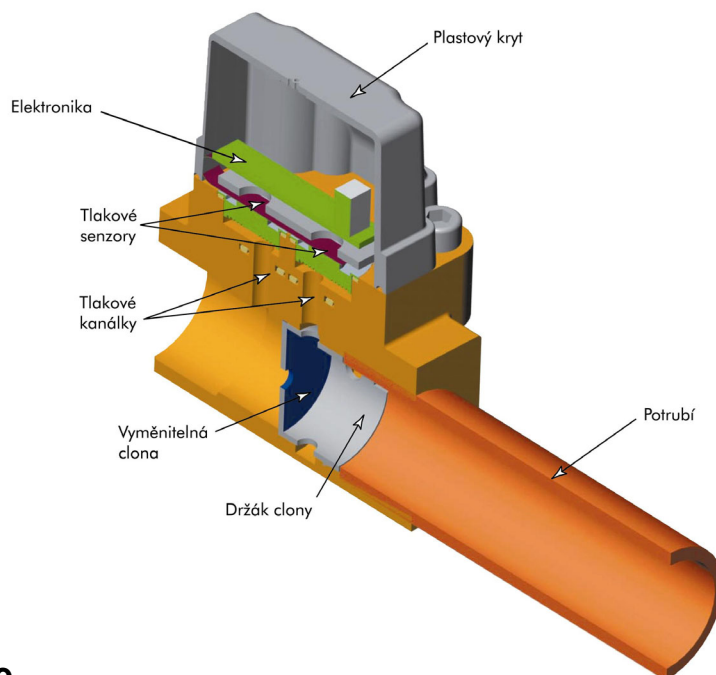


M-série, vysoce přesný průtokoměr s programovatelnými výstupy, pracující na principu tlakové diference.

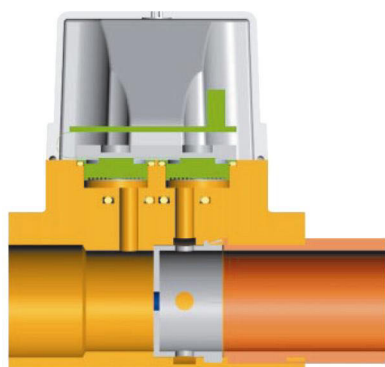
Eletta M - Série

Rozměry

M-série



M-série - informace



Průtokoměr M-série má vyměnitelnou a kalibrovatelnou clonu v nově vyvinuté průtočné trubici. Elektronika je řízena mikroprocesorem uvnitř bezpečnostního EMC krytu a tlakové senzory jsou umístěny v uzavřených komůrkách na konci tlakových kanálků.



Elegantní konstrukce M-série obsahuje veškeré nezbytné součásti nového inteligentního průtokoměru. Komunikace, napájení a alarm je řešena pomocí konektoru, jenž je umístěn na plastovém krytu. Tento moderní závitový konektor zaručuje vysoký stupeň ochrany s krytím IP67 a standardně je dodáván s 2 m kabelem.



Průtokoměr M-série může být instalován v jakékoliv pozici, svislé, vodorovné nebo dokonce dnem vzhůru, bez jakýchkoliv dalších doplňků.

Jednou z největších výhod tohoto průtokoměru je bezpochyby to, že neobsahuje žádné pohyblivé části, u kterých by mohlo dojít k mechanickému poškození.